

# OPH 1004

Terminal portátil



El OPH 1004 es un terminal portátil muy seguro, elegante y ruggedizado. El terminal incluye una memoria de 16 MB para el almacenaje de datos durante los habituales inventarios.

## ■ Características del Producto.

### ■ Dispositivo de Colección de Datos

El lector láser de alto rendimiento da una lectura rápida y exacta y está inmediatamente listo para la siguiente lectura incluso cuando los códigos de barras tienen una impresión de bajo contraste o de alta densidad. El terminal transmite los datos por IrDA (método batch), normalmente a través de la cuna correspondiente, desarrollada para este producto y que actúa como dispositivo de carga y comunicación en el proceso de una tecnología de colección de datos probada y fiable.

### ■ Diseñado para Ambientes Versátiles

El envoltorio del OPH 1004 está sellado conforme con las normas IP54 y resiste bien en ambientes en los cuales se requiere una resistencia al agua y al polvo. El lector aguanta múltiples caídas de hasta 1.5 metros (5 pies) sobre suelo de hormigón y el diseño elegante con agarre suave da al el confort al usuario al manipular este lector de poco peso.

# Especificaciones

## OPH 1004 Terminal portátil

### Especificaciones eléctricas

Pack de batería principal: Lithium-Ion recargable (artículo Opticon)  
Batería de reserva: Lithium (CR 2032)  
Forma de carga: la batería Lito-Ion en el terminal se cargará Carcar con la cuna.

### Especificaciones ópticas

Fuente de luz: Diodo de láser visible de 650 nm  
Método de lectura: espejo vibratorio  
Tasa de lectura: 100 lecturas/seg.  
Tasa de descodificación: 100 descodificaciones/seg.  
Ángulo de cabeceo de lectura: -35 a 0°, 0 a +35°  
Ángulo oblicuo de lectura: -50 a -8°, +8 a +50°  
Ángulo de inclinación de lectura: -20° a 0°, 0 a +20°  
Curvatura: R>15 mm (EAN8), R>20 mm (EAN13)  
Valor mínimo PCS: 0.45  
Profundidad de campo: en PCS 0.9 Code 39  
70 - 450 mm / 2.76 - 17.72 pulgadas (resolución 1.0 mm / 39 mil),  
50 - 320 mm / 1.97 - 12.60 pulgadas (resolución 0.5 mm / 20 mil),  
50 - 200 mm / 1.97 - 7.87 pulgadas (resolución 0.25 mm / 10 mil),  
55 - 120 mm / 2.17 - 4.72 pulgadas (resolución 0.15 mm / 6 mil)

### Identificación

Simbologías de código de barras soportadas (1D): JAN/UPC/EAN (WPC) incl. add on, Chinese Post, Codabar/NW-7, Code 11, Code 39, Code 93, Code 128, IATA, Industrial 2of5, Interleaved 2of5, ISBN-ISMN-ISSN, Korean Postal Authority code, Matrix 2of5, MSI/Plessey-UK/Plessey, RSS, S-Code, Telepen, Tri-Optic, Composite codes  
Simbologías de código 2D soportadas: MicroPDF417, PDF417

### Funcionabilidad

Memoria FlashROM: 4 MB  
Memoria RAM: 16 MB RAM  
Microprocesador: ARM7, 32-bit  
Reloj de tiempo real: Quartzo RTC, tiempo y fecha programables, año bisiesto incluido, (exactitud ± 60 seg./mes)  
Pantalla: LCD gráfico de 128 X 128 pixels con ajustable retro-iluminación  
Tipos de letra: min. 5 líneas x 10 caracteres, max. 21 líneas x 21 caracteres, font size 6x6 / 6x12 / 8x8 / 8x16 / 12x24  
Indicadores: indicación de escaneo bicolor (rojo/verde), buzzer  
Teclado: 23 teclas en total (12 teclas alfa-numérico Teclado, 4 función teclas, 2 Botones de navegación, 1 Botón de encendido, 3 Teclas de control, 2 Teclas rápidas, 1 Botón de escaneo)  
O/S: propietario  
Programación: C-language (descarga gratis kit desarrollo software)

### Especificaciones medioambientales

Temperatura durante el funcionamiento: de -10 a 50 °C / de 14 a 122 °F  
Temperatura durante el almacenamiento: de -20 a 60 °C / de -4 a 140 °F  
Inmunidad a la luz fluorescente ambiental: 4,000 lx máx.  
Inmunidad a la luz blanca ambiental: 4,000 lx máx.  
Inmunidad a la luz solar directa ambiental: 80,000 lx máx.  
Test de impacto por caída empaquetado: caída de 1.5 m / 5 ft sobre una superficie de hormigón  
Protección (polvo y humedad, IEC529): IP 54

### Especificaciones físicas

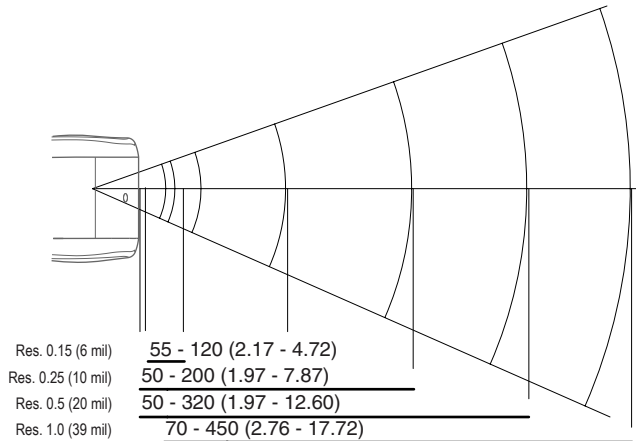
Dimensiones: 136 x 55 x 23 mm / 5.35 x 2.17 x 0.91 pulgadas  
Peso del cuerpo: aprox. 140 g / 4.9 oz

### Normativa

Clase de seguridad láser: JIS-C-6802 Clase 2, IEC 60825-1 Clase 2, FDA CDRH Clase II  
El producto cumple con: CE, FCC, VCCI, RoHS

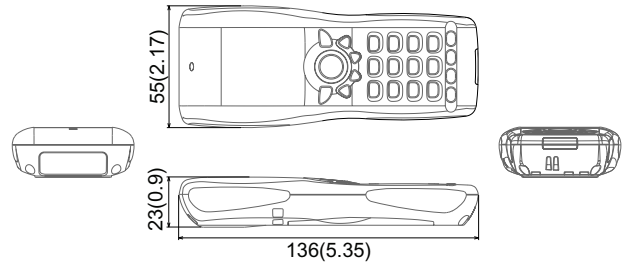
### Profundidad de campo

Unidad: mm (pulgadas)



### Dimensiones

Unidad: mm (pulgadas)



### Artículos incluidos

Batería, Asa

### Accesorios

Se venden por separado

Cuna: CRD 1001 conexión serie, CRD 1002 conexión Modem, CRD 1003 conexión GSM