

MST625 (cubierta superior de acero inoxidable)



Metrologic®
We really work for you.™

MS7600 SERIES **Horizon®**

Horizon® es un lector láser compacto para mostrador diseñado con un patrón denso de 20 líneas que proporciona una eficiente y rápida operación.

Cada Horizon esta equipado con antena EAS de desactivacion antirrobo, lo que facilita efectuar la lectura del código de barras y la desactivacion de etiquetas simultáneamente, lo que ayuda a evitar merma en las aplicaciones retail. Estas operaciones simultaneas ayudan a mejorar la comodidad del usuario y la velocidad de operación. Para aumentar la eficiencia del operador y su productividad, Horizon esta equipado con activación del láser de modo infrarrojo (IR); esto permite al usuario "despertar" al lector si entro a modo de ahorro de energía o modo dormido y leer un código de barras sin ningún retraso.

Cada Horizon incluye un puerto auxiliar RS232 que permite conectarle un lector manual de modo que pueda leer códigos de barras en objetos grandes o pesados. También se puede conectar otro tipo de periféricos tales como lector de cheques o lectores de banda magnética.

El Horizon también ofrece múltiples interfaces y edición de datos, para hacerlo compatible con cualquier sistema de Punto de Venta (POS) del mercado.

La combinación de desempeño, robustez y muchísimas funciones mas, hacen del Horizon la elección ideal para tiendas de abarrotes, supermercados, detallistas, validación de cupones y otras variadas aplicaciones.

www.metrologic.com

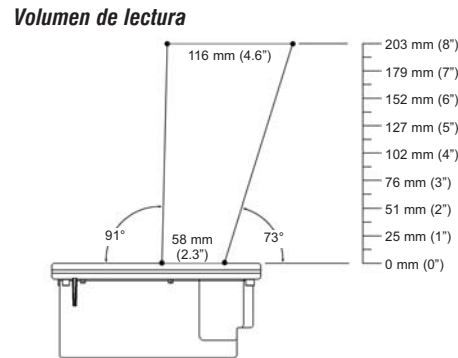
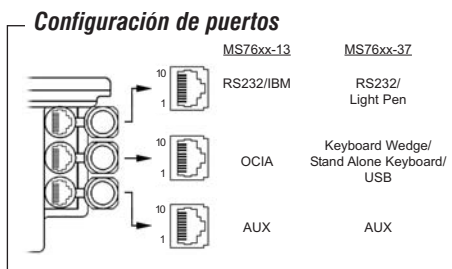
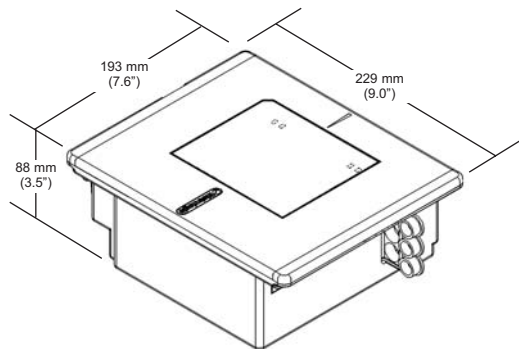


FUNCIONES

- Construcción metálica durable
- El firmware se actualiza vía Flash ROM
- Antena de EAS interconstruida
- Ventana reemplazable en campo
- Puerto auxiliar

BENEFICIOS

- Para resistir abusos en ambientes difíciles
- Actualiza el firmware desde cualquier PC vía MetroSet2®
- Reduce la merma en el retail
- Reparación rápida sin enviarlo al centro de servicio
- Conecte un lector manual externo o cualquier otro periférico directamente al lector



OPERACIONALES

Fuente de Luz	Led Láser Visible 650 nm +/- 10 nm
Potencia del láser	1.1 mW (pico)
Capacidad de decodificación	Autodiscrimina todos los códigos estándar, para otras simbologías llame a Metrologic
Interfaces	Teclado PC, RS232, OCIA, Emulación Light Pen, IBM 468x/469x, Teclado un solo cable, USB (low speed y full speed)
Número de caracteres	Hasta 80 caracteres de datos
Operación de la bocina	7 tonos y mudo
Indicadores (LED)	Ambar = láser encendido, listo para leer; Rojo = Lectura correcta, decodificando

MECANICAS

Dimensiones	193 mm x 88 mm x 229 mm (7.6" x 3.5" x 9.0")
Peso	2.88 Kg (6.35 lbs.)
Conectores	3 conectores de 10 pins modular RJ45
Cable	Estándar 2.1 m (7") recto; para otros cables llame a Metrologic

ELECTRICAS

Voltaje de entrada	5.2 V. +/- 0.25V
Potencia	2.6 W
Corriente - Operación	500 mA
Transformador DC	Class II; 5.2 VDC @ 1 A
Clase láser	IEC 60825-1:1993 + A1:1997 + A2:2001 Class 1
EMC	FCC, ICES-003 & EN55022 Class A

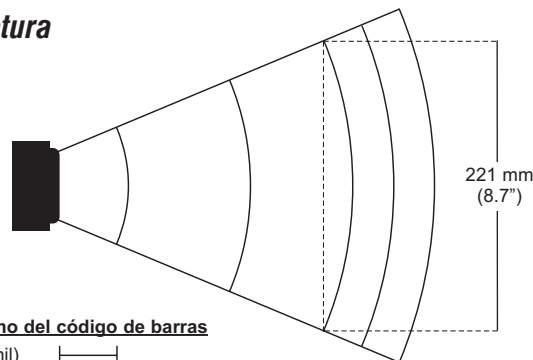
AMBIENTALES

Temperatura de operación	0 C a 40 C (32F a 104 F)
Temperatura de almacenaje	-40 C a 60 C (-40F a 140F)
Humedad	0% a 95% humedad relativa no condensada
Niveles de Luz	Hasta 4842 Lux (450 candelas)
Contaminantes	Sellado para resistir partículas contaminantes aéreas.
Ventilación	No se requiere

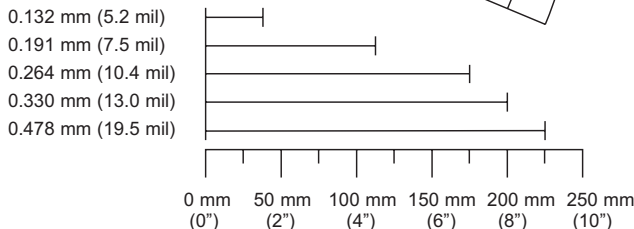
LECTURA

Profundidad de campo (programable)	0 mm - 203 mm (0" - 8") para códigos de barras de 0.33 mm (13 mils)
Ancho de campo de lectura	137 mm (5.4") @ 40 mm (1.6"); 221 mm (8.7") @ 178 mm (7")
Velocidad de lectura	2000 líneas de lectura por seg.
Patrón de lectura	5 campos de 4 líneas paralelas omnidireccional
Número de líneas de lectura	20
Ancho mínimo de barra	0.127 mm (5 mil)
Contraste de impresión	35% diferencia de reflectancia mínima
Roll, Pitch, Skew	360°, 60°, 60°

Area de lectura



Elemento mínimo del código de barras



Colores del producto disponibles



Acero Inoxidable



Palstico de Alto Impacto

MS7600 Series está disponible en una variedad de otros colores en una cantidad mínima de compra.



Sunrise 2005 Compliant



Metrologic Instruments, Inc. | **Worldwide Headquarters**
 90 Coles Road | Blackwood, NJ 08012-4683 | www.metrologic.com
 Telephone 856-228-8100 | Fax 856-228-6673 | info@metrologic.com

Asian Headquarters
 Tel. 65.6842.7155
 info@sg.metrologic.com

European Headquarters
 Tel. 49.89.89019.0
 info@eu.metrologic.com

The Americas Headquarters
 Tel. 1.800.ID.METRO
 info@us.metrologic.com

ISO 9001:2000

Las especificaciones están sujetas a cambio sin previo aviso. Impreso en U.S.A., Copyright Febrero 2005 Metrologic, All rights reserved.



DS7620